








## Honda Accord Sport Tourer + Sedan

2008 - ....



**GDW Ref. 1754**

**EEC APPROVAL N°: e6\*94/20\*0794\*00**

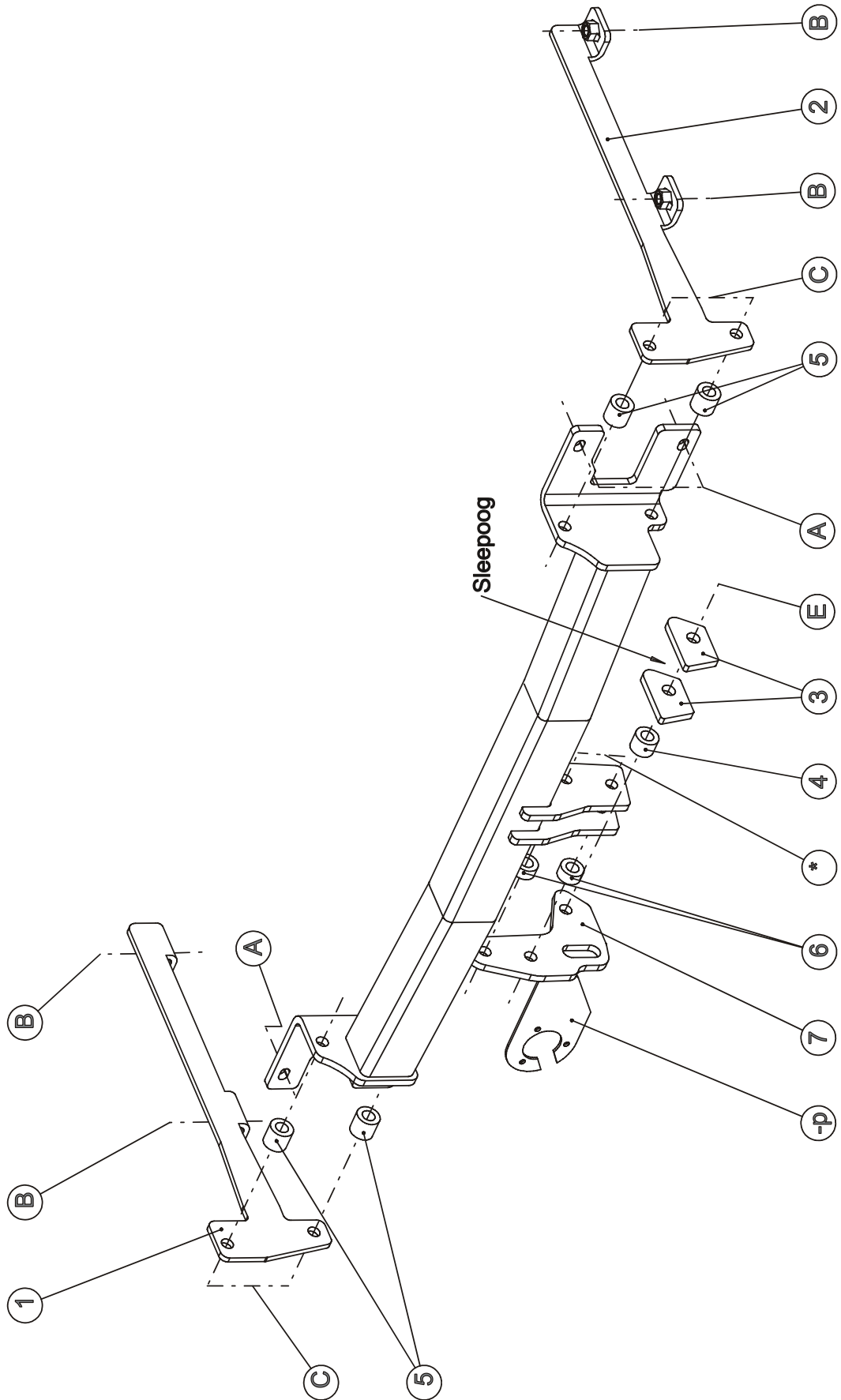
|  |   |   |   |      |    |
|--|---|---|---|------|----|
| max ↓ kg   | X | max ↓ kg  |   |      |    |
|       |   |  |   |      |    |
| D=   |   | X 0.00981   | ≤ | 9,35 | KN |
| max ↓ kg   | + | max ↓ kg  |   |      |    |
|       |   |  |   |      |    |
| S/   |   |   | = | 75   | Kg |
| Max.  |   |   | = | 1700 | Kg |

**GDW nv - Hoogmolenwegel 23 - B-8790 Waregem**  
**TEL. 32 (0) 56 60 42 12 (L5) - FAX. 32 (0) 56 60 01 93**  
 E-Mail : [gdw@gdwtowbars.com](mailto:gdw@gdwtowbars.com) - Website : [www.gdwtowbars.com](http://www.gdwtowbars.com)



# Honda Accord Sport Tourer + Sedan

2008 - ....  
Ref. 1754



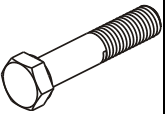
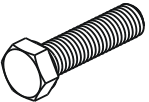





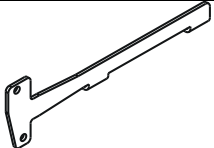
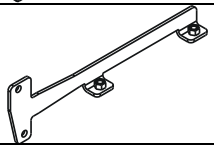
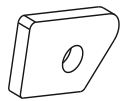

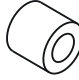

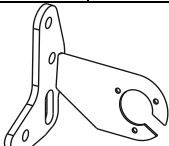
# Honda Accord Sport Tourer + Sedan

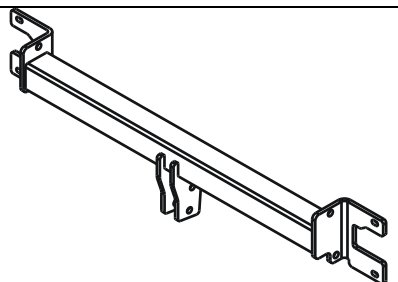
## 2008 - ....

### Ref. 1754

#### Samenstelling – Composition – Zusammenstellung

|   |            |  |                |
|---|------------|--|----------------|
|   | 1 x<br>4 x | DIN 931-M12x70-8.8<br>DIN 931-M12x55-8.8             | E<br>C         |
|   | 4 x<br>4 x | DIN 933-M12x35 -8.8<br>DIN 933-M8x30 -8.8            | B<br>A         |
|  | 4 x<br>9 x | DIN 128-A8 –FSt<br>DIN 128-A12 –FSt                  | A<br>B – C - E |
|  | 5 x        | DIN 934-M12 -8.8                                     | C - E          |
|  | 4 x<br>4 x | DIN 9021 M8<br>Ø8.4x25x2<br>DIN 9021 M12<br>Ø13x37x3 | A<br>B         |

|               |     |  |
|---------------|-----|--|
| GDW ref.<br>① | 1 x |                             |
| GDW ref.<br>② | 1 x |                             |
| GDW ref.<br>③ | 2 x |                             |
| GDW ref.<br>④ | 1 x |  Ø25x5.6mm<br>L = 18.5 mm   |
| GDW ref.<br>⑤ | 4 x |  Ø25x5.6mm<br>L = 23 mm     |
| GDW ref.<br>⑥ | 2 x |  Ø25x5.6mm<br>L = 12.5 mm |
| GDW ref.<br>⑦ | 1 x |                           |

|                  |     |   |
|------------------|-----|---|
| GDW ref.<br>1754 | 1 x |  |
|------------------|-----|---|

|   |                        |  |  |
|---|------------------------|--|--|
| Bouten – Boulons – bolts – Bolzen: Kwaliteit 8.8  |                        | DIN 912 – DIN 931 – DIN 933 – DIN 7991 |  |
| M6 ☉ 10,8Nm of 1,1kgm                             | M8 ☉ 25,5Nm of 2,60kgm | M10 ☉ 52,0Nm of 5,30kgm                |  |
| M12 ☉ 88,3Nm of 9,0kgm                            | M14 ☉ 137Nm of 14,0kgm | M16 ☉ 211,0Nm of 21,5kgm               |  |
| Bouten – Boulons – bolts – Bolzen: Kwaliteit 10.9 |                        | DIN 912 – DIN 931 – DIN 933 – DIN 7991 |  |
| M6 ☉ 13,7Nm of 1,4kgm                             | M8 ☉ 35,3Nm of 3,6kgm  | M10 ☉ 70,6Nm of 7,20kgm                |  |
| M12 ☉ 122,6Nm of 12,5kgm                          | M14 ☉ 194Nm of 19,8kgm | M16 ☉ 299,2Nm of 30,5kgm               |  |
| Bouten – Boulons – bolts – Bolzen: Kwaliteit 12.9 |                        | DIN 912 – DIN 931 – DIN 933 – DIN 7991 |  |
| M6 ☉ 18Nm of 1,8kgm                               | M8 ☉ 43Nm of 4,4kgm    | M10 ☉ 87Nm of 8,9kgm                   |  |
| M12 ☉ 150Nm of 15,3kgm                            | M14 ☉ 240Nm of 24,5kgm | M16 ☉ 370Nm of 37,7kgm                 |  |



# Honda Accord Sport Tourer + Sedan

2008 - ....

Ref. 1754

## Montagehandleiding

1/ Demonteer de bumper, metalen stootbalk definitief verwijderen. Haal de uitlaat achteraan uit de dempingrubbers en laat deze zakken.

2/ Positioneer de trekhaak met de punten (A) tegen de achterzijde van het voertuig, op de van schroefdraad voorziene boringen, breng de bouten en rondsels aan en schroef handvast.

3/ Breng de draagarmen (ref.1) links en (ref.2) rechts via de vrijgekomen openingen achteraan het voertuig in de chassisbalk tot de punten (B) passen met de voorziene boringen onderaan de chassisbalk. De punten (C) passen met de boringen in de trekhaak, breng bij (C) de tussenbuisjes (ref.5) aan tussen trekhaak en draagarm. Breng de bouten en rondsels aan en schroef alles degelijk vast (zie aanhaalmomenten).

4/ Monteer de bevestigingsschelpen T48 (fig.1a) samen met de tussenbuisjes (ref.6) op de trekhaak, kogel (fig.1b) mag niet worden gemonteerd. Breng de bouten in. Positioneer de monterplaat (ref.7) aan de linkerzijde van het sleepoog en met de punten (\*) op de bevestigingsbouten van de kogel, plaats tussen monterplaat (ref.7) en de plaat van de trekhaak de opvulbuisjes (ref.6), E past met de opening in het sleepoog. Breng de bout in samen met de contraplaatjes (ref.3) aan beide zijden van het sleepoog en plaats het opvulbuisje (ref.4) tussen monterplaat (ref.7) en contraplaat (ref.3), schroef alles degelijk vast (zie aanhaalmomenten).

5/ Maak in de onderzijde van de bumper een insnijding volgens fig.2 en een insnijding in de afschermplaat volgens foto 1. Monteer de bumper terug op het voertuig.

### Demonteren van de bumper:

- 2x3 vijsjes in wielkasten
- 4 vijsjes onderaan bumper
- 3 plasticpluggen onderaan bumper
- zijkanten naar buiten trekken en bumper naar achter trekken, zit stevig vast onder achterlichten.

### Accord sedan

- 2 vijsjes aan ingang koffer, juist onder achterlicht

### Accord Sporttourer

- 2x2 vijsjes aan ingang koffer, juist onder achterlicht

#### N.B.

Voor de maximum toegestane massa welke uw voertuig mag trekken dient U uw dealer te raadplegen.  
Verwijder eventueel de bitumenlaag op de bevestigingsplaats van de trekhaak.  
Opgepast bij het boren dat men geen remleiding, elektriciteitsdraden of brandstofleidingen beschadigt.



# Honda Accord Sport Tourer + Sedan

2008 - ....

**Ref. 1754**

## **Notice de montage**

1. Démontez le pare-chocs, et supprimer définitivement le butoir métallique. Dégager l'échappement des caoutchoucs d'assourdissement et laisser-le baisser.
2. Installer l'attelage avec (A) sur le côté arrière du véhicule, sur les forages filetés, insérer les boulons et rondelles, sans serrer.
3. Installer le bras-support (1) à gauche et (2) à droite par les trous délibérés au fond du véhicule dans la poutre de châssis jusqu'aux points (B) s'adaptent aux forages prévus au côté inférieur de la poutre de châssis. Les points (C) s'adaptent aux forages dans l'attelage, installer les tubes (5) aux points (C) entre l'attelage et le bras-support. Insérer les boulons et les rondelles et bien visser le tout (cf. couples de serrage).
4. Monter les pièces de fixation T48 (fig.1a) ensemble avec les tubes sur l'attelage, on ne peut pas assembler la boule (fig.1b). Insérer les boulons. Installer la plaque de montage (7) au côté gauche de l'anneau de traction et avec (\*) sur les boulons de fixation de la boule. (E) s'adapte au trou dans l'anneau de traction. Insérer le boulons avec les contre plaques (3) aux 2 côtés de l'anneau de traction et installer le tube de remplissage (4) entre la plaque de montage (7) et la contre plaque (3), bien visser le tout (cf. couples de serrage).
5. Faire une découpe au côté inférieur du pare-chocs selon fig.2 et une découpe dans la plaque de protection selon photo 1. Remonter le pare-chocs sur le véhicule.

### **Démonter le pare-chocs :**

- 2x3 vis aux logements de roue
- 4 vis au côté inférieur du pare-chocs
- 3 rivets en plastique au côté inférieur du pare-chocs
- Tirer les cotés vers l'extérieur, reculer le pare-chocs, qui est bien fixé en dessous les feux arrière.

### **Accord Sedan :**

2 vis à l'entrée du coffre, en dessous du feux arrière

### **Accord Sporttourer :**

2x2 vis à l'entrée du coffre, en dessous du feux arrière

#### **Remarque**

Pour le poids de traction maximum autorisé de votre voiture, consulter votre concessionnaire.  
Enlever la couche de bitume ou d'anti-tremblement qui recouvre éventuellement les points de fixation.  
Veiller en perçant à ne pas endommager les conduites de frein et de carburant



# Honda Accord Sport Tourer + Sedan

2008 - ....

**Ref. 1754**

## Fitting instructions

1. Disassemble the bumper, and remove the metal buffer beam definitively. Loosen the exhaust from the filling-up rubbers at the back and let it sink.
2. Install the tow bar with (A) against the backside of the vehicle, on the screw-thread holes, insert the bolts and washers without tightening.
3. Insert the supporting arms (1) at the left and (2) at the right via the deliberated holes at the back of the vehicle in the chassis beam till (B) fit with the provided holes in the bottom of the chassis beam. (C) fit with the holes in the tow bar, insert the tubes (5) at (C) between the tow bar and the supporting arm. Insert the bolts and the washers and do tighten everything firmly (see tension).
4. Assemble the fixation shelves T48 (fig.1a) together with the tubes on the tow bar, ball (fig.1b) cannot be assembled yet. Insert the bolts. Install the assembly plate (7) at the left side of the traction eye and with (\*) on the fixation bolts of the ball. (E) fits with the hole in the traction eye. Insert the bolt together with the contra plate (3) on both sided of the traction eye and install the filling-up tube (4) between the assembly plate (7) and the contra plate (3), do tighten everything firmly (see tension).
5. Make an incision in the bottom of the bumper according to fig.2 and an incision in the protection plate according to picture 1. Reassemble the bumper on the vehicle.

### Disassemble the bumper :

- 2x3 screws at wheel casings
- 4 screws below the bumper
- 3 plastic rivets en below the bumper
- Pull the sides to the exterior side and move the bumper – that is fixed solidly under the rear lights – to the back.

### Accord Sedan :

2 screws at the entrance of the trunk, right below the rear lights.

### Accord Sporttourer :

2x2 screws at the entrance of the trunk, right below the rear lights.

#### Note

Please consult your cardealer or owners manual for the maximal permissible towing mass.

Remove any bitumen coating on the fastening position for the tow bar.

When drilling, be carefull not to damage any brake lines, electrical wiring or fuel lines.



# Honda Accord Sport Tourer + Sedan

2008 - ....

Ref. 1754

## Montageanleitung

1/ Demontieren Sie die Stoßstange und entfernen Sie den Stoßbalken aus Metall endgültig. Lösen Sie den Auspuff hinten und lassen Sie ihn herunter.

2/ Setzen Sie die Montageplatten (Ref. 1) links und (Ref. 2) rechts mit den Punkten (A) gegen die Unterseite des Chassisträgers auf die mit Gewinde versehene Bohrungen, bringen Sie die Bolzen und Ritzel an und schrauben Sie alles handfest.

3/ Schieben Sie die Tragarme (Ref. 1) links und (Ref. 2) rechts über die freigekommenen Öffnungen hinten am Fahrzeug bis die Punkte (B) mit den vorhandenen Bohrungen unten am Chassisträger übereinstimmen. Die Punkte (C) passen mit den Bohrungen in die Anhängerkupplung, montieren Sie bei (C) die Füllringe (Ref. 5) zwischen Anhängerkupplung und Tragarm. Bringen Sie die Bolzen und Ritzel an und schrauben Sie alles ordentlich fest (siehe Drehmomente).

4/ Montieren Sie die Befestigungsmuscheln T48 (Abb. 1a) zusammen mit den Füllringen (Ref. 6) auf der Anhängerkupplung, die Kugel (Abb. 1b) darf nicht montiert werden. Führen Sie die Bolzen ein. Halten Sie die Montageplatte (Ref. 7) an die linke Seite der Schleppöse und mit den Punkten (\*) auf die Befestigungsbolzen der Kugel, montieren Sie die Füllringe (Ref. 6), E passt mit der Öffnung in die Schleppöse. Bringen Sie den Bolzen zusammen mit den Gegenplatten (Ref. 3) an beiden Seiten der Schleppöse an, montieren Sie den Füllring (Ref. 4) zwischen Montageplatte (Ref. 7) und Gegenplatte (Ref. 3) und schrauben Sie alles ordentlich fest (siehe Drehmomente).

5/ Machen Sie an der Unterseite der Stoßstange - wie in Abb. 2 angegeben - und in der Schutzplatte - wie in Foto 1 – jeweils eine Einkerbung. Montieren Sie die Stoßstange dann wieder auf dem Fahrzeug.

### Demontage der Stoßstange:

- 2 x 3 Schrauben im Radkasten lösen
- 4 Schrauben an der Unterseite der Stoßstange lösen
- 3 Plastikdübel an der Unterseite der Stoßstange lösen
- die Seiten nach außen ziehen und die Stoßstange nach hinten ziehen; die Stoßstange sitzt unter den Rückleuchten ziemlich fest.

### Accord Sedan

- 2 Schrauben am Eingang des Kofferraums, genau unter dem Rücklicht.

### Accord Sporttourer

- 2 x 2 Schrauben am Eingang des Kofferraums, genau unter dem Rücklicht.

#### Hinweise

Die Maximale Anhängelast ihres Fahrzeuges können Sie im Fahrzeugschein oder im Benutzerhandbuch nachlesen.

Im Bereich der Anlageflächen muß Unterbodenschutz und Antiröhmaterial entfernt werden.

Vor dem Bohren prüfen, daß keine, dort eventuell Leitungen beschädigt werden können





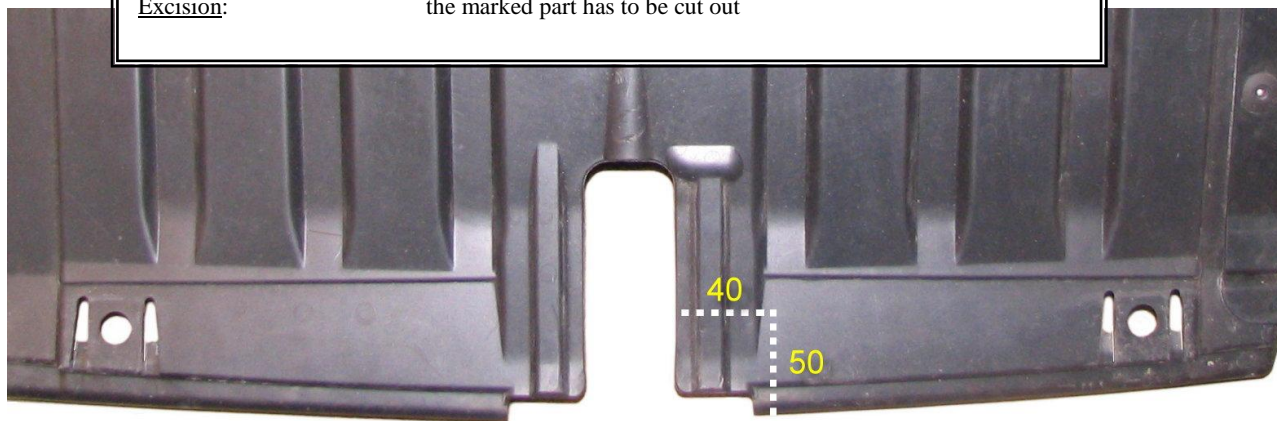
# Honda Accord Sport Tourer + Sedan

2008 - ....

Ref. 1754

Foto.1

Uitsnijding afschermplaat: de aangeduide zone moet weggesneden worden  
 Découpe: la zone indiqué doit être découpée  
 Ausschnitt: die markierte Zone wegschneiden  
 Excision: the marked part has to be cut out

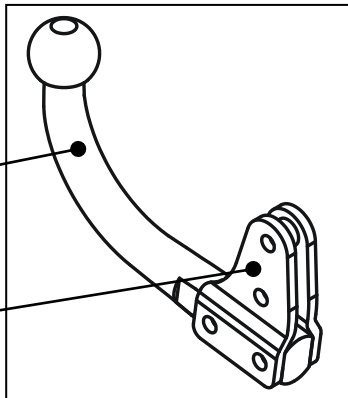


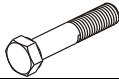




Geleverd met - Livré avec  
 Delivered with - Geliefert mit

T48-K000

Fig. 1b

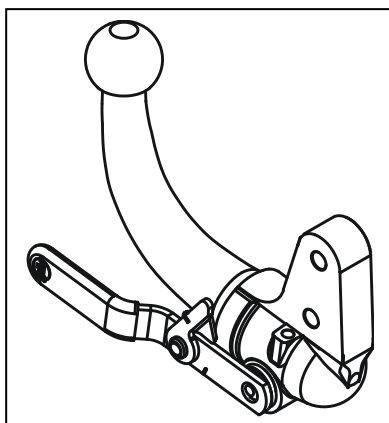
Fig. 1a

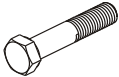



|   |     |                |
|---|-----|----------------|
|  | 2 x | Din 931 M12x70 |
|   | 2 x | Din 931 M12x80 |
|  | 4 x | Din 985 M12    |
|  | 1 x | GDW ref 800025 |
|  | 1 x | GDW ref 800026 |
|  | 2 x | GDW ref 800011 |

Opties - Options  
 Options - Optionen

AFN-K000



|   |     |                        |
|---|-----|------------------------|
|  | 2 x | Din 931 M12x80<br>SEAL |
|  | 2 x | Din 985 M12<br>SEAL    |



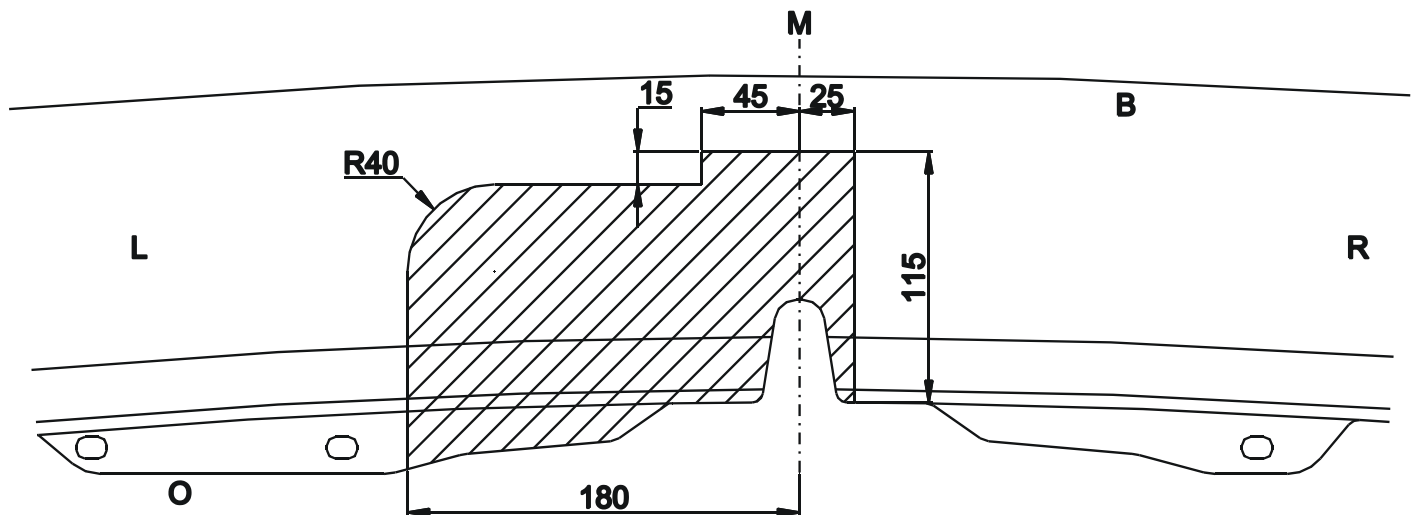


# Honda Accord Sport Tourer + Sedan

2008 - ....

Ref. 1754

Fig. 2



Uitsnijding bumper : het gearceerde gebied moet weggesneden worden  
“B” = de bumper  
“O” = de onderrand van de bumper  
“M” = het midden van de bumper

Découpe pare-chocs : la zone hachurée doit être découpée  
“B” = le pare-chocs  
“O” = le bord inférieur du pare-chocs  
“M” = le milieu du pare-chocs

Ausschnitt Stoßstange : das schraffierte Gebiet muss weggeschnitten werden  
“B” = Stoßstange  
“O” = Unterrand Stoßstange  
“M” = die Mitte von der Stoßstange

Excision bumper : the hatched area has to be cut away  
“B” = the bumper  
“O” = the lower rim of the bumper  
“M” = the middle of the bumper



# Honda Accord Sport Tourer + Sedan

2008 - ....

Ref. 1754

## BELANGRIJKE RAADGEVINGEN :

## IN HET VOERTUIG BEWAREN

### Montage :

- Voor aanvang van de montage dient de trekhaak gecontroleerd te worden op transport schade.
- Raadpleeg aandachtig de montagehandleiding. Alle instructies dienen gevolgd te worden.
- Voor de montage moet de trekhaak eerst op het voertuig gepresenteerd worden.
- Bij het boren van gaten, controleren dat aanwezige bekabelingen niet beschadigd kunnen worden. Verwijder antidreun of bitumenlaag. Geboorde gaten en carrosserie onderdelen met corrosiewerende verf behandelen.
- Als het voertuig geen standaard bumpers heeft (speciale serie, sportuitvoeringen, Tuning parts ...), dient de uitsparingsmal gecontroleerd te worden. Neem bij twijfel contact op met GDW.

**De geleverde trekhaak is enkel gemonteerd voor stockering, daarom moeten alle onderdelen worden gedemonteerd!!**

### Garantie :

- De aangegeven Max. trekmassa, "D" en "S" waarde mogen niet overschreden worden.
- Na 1.000.km gebruik en ten minste 1 keer per jaar hoeft de trekhaak gecontroleerd te worden :
  - o Alle boutverbindingen controleren en bij spannen als nodig.
  - o Beschadiging aan de verf herstellen.
  - o Als de trekhaak door een externe belasting geraakt wordt moet deze vervangen worden.
  - o De interne delen van het afneembaar systeem moeten ingevet worden.

### Gebruik :

- **Indien trekhaak kogel de kentekenplaat of het mistlicht geheel of gedeeltelijk bedekt MOET deze bij niet gebruik verwijderd worden.**

## RECOMMANDATIONS IMPORTANTES :

## A CONSERVER DANS LE VEHICULE

### Montage :

- S'assurer que l'attelage n'ait pas été endommagé durant le transport. Vérifier la référence.
- Consulter attentivement la notice de pose et suivre à la lettre les instructions de montage de l'attelage.
- Présenter l'attelage sous le véhicule avant d'effectuer le montage.
- Si des forages sont nécessaires, s'assurer de l'absence de câbles électriques, de freinage ou autres. Enlever les restes de forage et traiter les tôles ou tubes forés avec un produit anti-corrosif.
- Si le véhicule est équipé de pare-chocs non standards (séries spéciales, kits sport, tuning ...), il est impératif de consulter le service technique de GDW avant de procéder au montage.

**L'attelage livré est uniquement monté pour stockage, il faut démonter les parties!!**

### Garantie :

- Respecter la masse tractable du véhicule ainsi que les valeurs « D » et « S » précisées dans la notice.
- L'attelage doit être contrôlé après les premiers 1.000 km d'utilisation et ensuite au moins une fois par an :
  - o Contrôler toute la visserie et resserrer si nécessaire
  - o Réparer les dommages qu'aurait subis la peinture
  - o Remplacer les pièces qui auraient été endommagées suite à un accident ou une collision
  - o Graisser les parties intérieures des attelages escamotables

### Utilisation :

- **Si la rotule ou la boule est positionnée devant la plaque d'immatriculation ou le feu de brouillard, il est OBLIGATOIRE de la retirer quand elle n'est pas utilisée !**



# Honda Accord Sport Tourer + Sedan

2008 - ....

Ref. 1754

## GENERAL INSTRUCTIONS:

## MUST BE KEPT IN THE VEHICLE

### Fitting :

- Make sure that the tow bar has not been damaged during transport and it is the right reference for the vehicle.
- Read the fitting instruction before starting and follow them very precisely during the fitting.
- Present the tow bar under the car first to check if all points are right.
- If holes have to be drilled, check that no wires can be damaged, remove all soundproofing material, clean and protect the drilled holes with an anticorrosive product.
- If the vehicle is equipped with special bumpers (sport or tuning parts...) first contact the technical service of GDW to be sure that the tow bar can be fitted.

**The towbar delivered is only for storage, the parts have to be disassembled!!**

### Guarantee :

- The indicated towing weight, "D" and "S" values may not be exceeded
- The tow bar has to be checked after 1.000 km and every year :
  - o All bolts should be checked and retightened if necessary
  - o Repair any damage to the paint finish
  - o Replace any damaged components
  - o Parts of the detachable tow bars must be kept well greased.

### Use :

- **If the towing ball covers the number plate or the fog light, it must always be removed when no trailer is used.**

## WICHTIGE RATSCHLÄGE :

## IN FAHRZEUG BEWAHREN

### Montage :

- Vor Anfang von Montage muss Anhängerkupplung auf Transportschade kontrolliert werden.
- Aufmerksam Anbauanleitung zu Rate sehen. Alle Anweisungen sollen gefolgt werden.
- Erst Anhängerkupplung auf Fahrzeug präsentieren, danach montieren.
- Vor dem Bohren von Löcher, nachprüfen ob anwesende Kabels nicht beschädigt werden können. Dröhnenschutz und Unterbodenschutz entfernen. Gebohrte Löcher und Karrosserieunterteilen mit eine Korrosionfeste Farbe behandeln.
- Falls Fahrzeug keine Standardstoßstangen hat (spezielle Serie, Sportausführungen, Tuning ...), muß Aussparung nachprüfen. Im Zweifelsfall, GDW kontaktieren.

**Der gelieferten Anhängerkupplung ist montiert für lagerung, bitte unterteilen abmontieren!!!**

### Garantie :

- Die angegeben max. Anhängelast, "D" en "S" Wert, möchten nicht hinüberschritten werden.
- Nach 1.000 Km gebrauch und wenigstens 1 Mahl pro jahr muss Anhängerkupplung nachgeprüft werden :
  - o Alle Bolzenverbindungen nachprüfen und nachziehen falls nötig.
  - o Beschädigung an Farbe wiederherstellen.
  - o Falls Anhängerkupplung durch eine Extreme Belastung getroffen werd muss diese ersetzt werden.
  - o Die Interne Teile von abnehmbar System einfetten.

### Gebrauch :

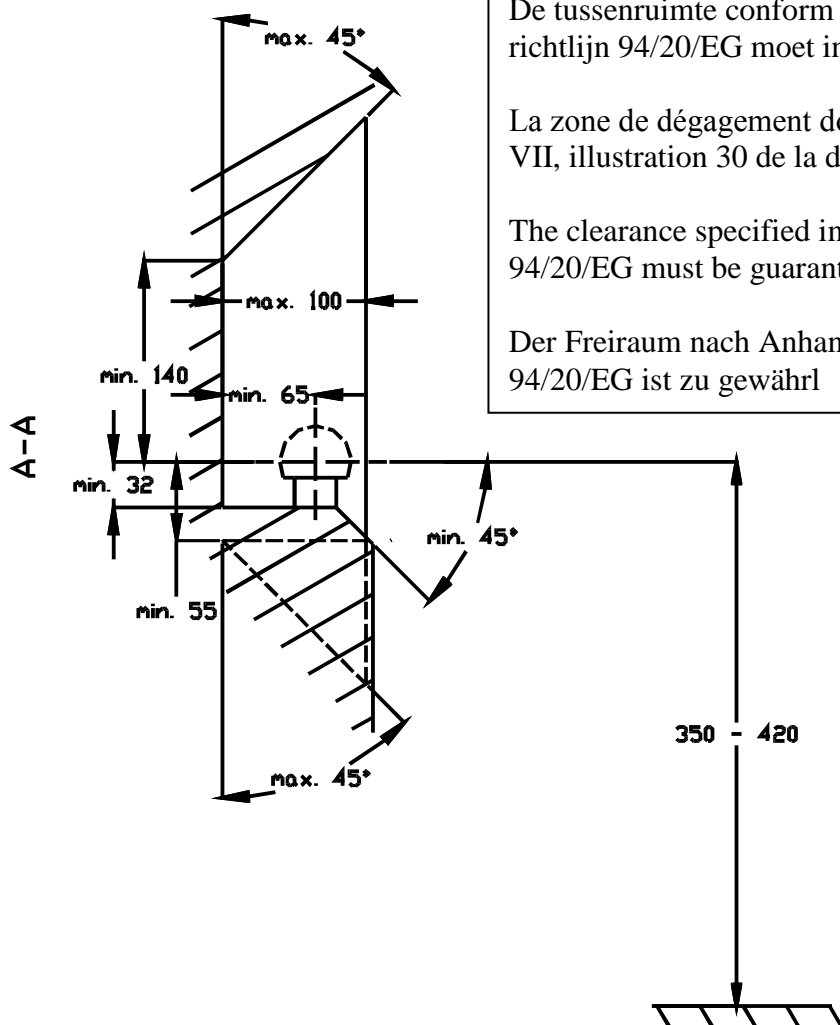
- **Falls Kugel von Anhängerkupplung Kennzeichen oder Nebelscheinwerfer ganz oder zum Teil bedeckt muß diese, wann nicht gebraucht, entfernt werden.**



# Honda Accord Sport Tourer + Sedan

2008 - ....

Ref. 1754

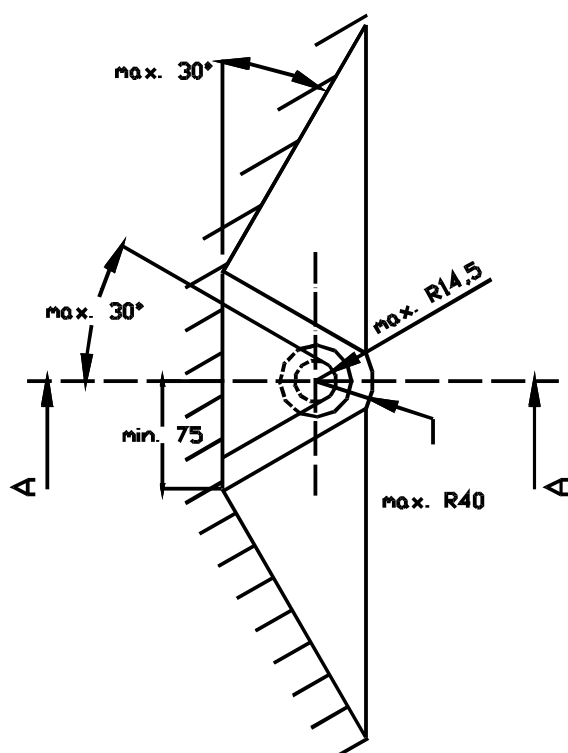


De tussenruimte conform supplement VII, afbeelding 30 van de richtlijn 94/20/EG moet in acht worden genomen.

La zone de dégagement doit être garantie conformément à l'annexe VII, illustration 30 de la directive 94/20/CE.

The clearance specified in appendix VII, diagram 30 of guideline 94/20/EG must be guaranteed.

Der Freiraum nach Anhang VII, Abbildung 30 der Richtlinie 94/20/EG ist zu gewährl



Bij toelaatbaar totaal gewicht van het voertuig

Pour poids total en charge autorisé du véhicule

At laden weight of the vehicle

Bei zulässigem Gesamtgewicht des Fahrzeuges